

# Basic Quick Start Rules

## **THE SERVE:**

The rules state that a coin toss shall be conducted before a game begins. The player who wins the coin toss or paddle spin may choose one of these options.

- a) The right to receive or to serve, in which case the other player shall choose the side of court; or
  - b) The side of court, in which case the other player shall choose the right to receive or serve.
- A. At the start of a game and every time the total score is an **even** number, the serve is from the right side of the service court.
- B. When the total score is an **odd** number, then the serve is from the left side of the court. (Example: 12 serving to 10 is a total of 22 or **even** number).
- C. The serve must be **underhand**, (hit below the server's waist).
- D. The ball has to be served crosscourt reaching the receiver's service court to be an acceptable serve.
- E. If the ball hits the net but still reaches the service court area, it is good and should be played.
- F. If the server swings and misses when serving, it is a fault.
- G. Each server will serve 5 times before passing the serve to the other opponent or team. As in Ping Pong
- H. Each new server is allowed one practice serve, but must notify his or her opponent prior to serving.

## **PLAY:**

- A. If it is a good serve, players hit the ball back and forth over the net in the air making a (rally/volley) or.
- B. The ball can bounce once until one player fails to return the ball or.
- C. Until a player hits the ball to the ground on the opponent's side un-returned.
- D. The ball is out of play if it lands outside of the court, or fails to go over the net.
- E. Any ball that lands on the line is considered in bounds and playable.
- F. If a player touches the net with his paddle or body or gets hit by the ball or hits the ball before it crosses the net, he is at fault.



*Designed for Fun, Built to Last™*

## DELUXE PICKLEBALL SET



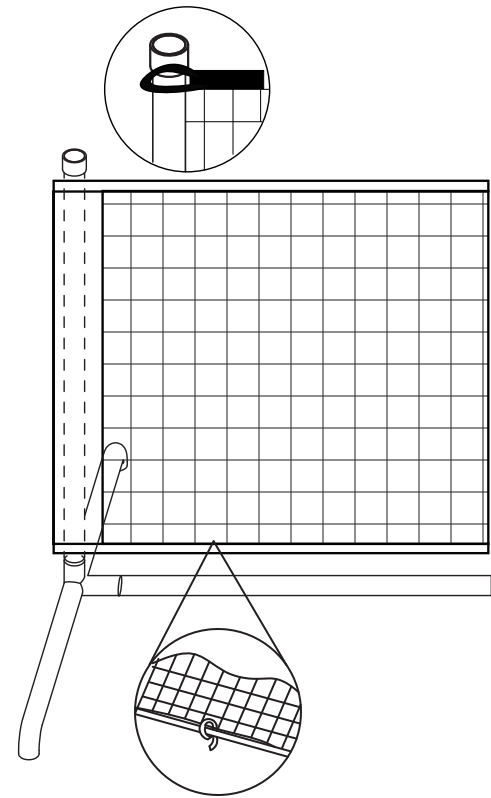
**BG3142**



### Parts List

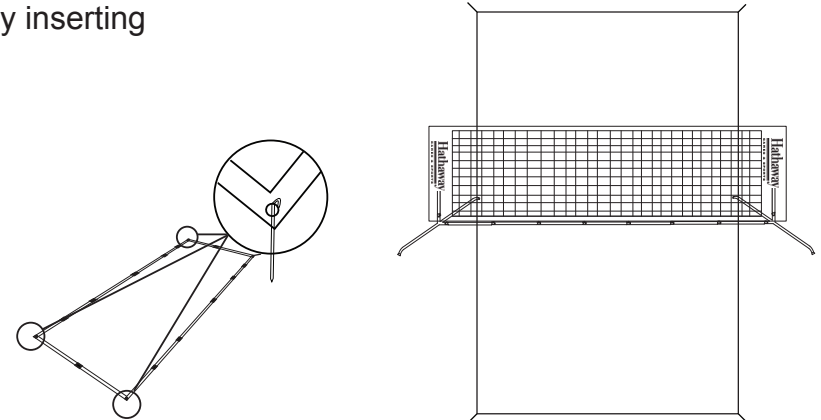
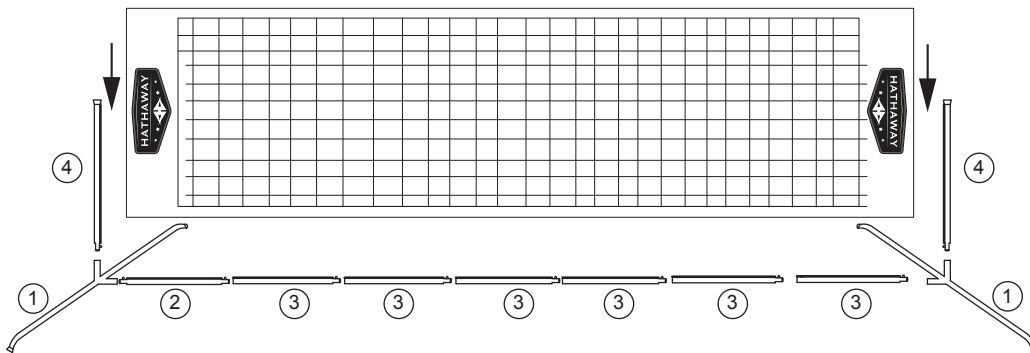
Metal Base #1	NGP2368
Metal Pole #2	NGP2369
Metal Pole #3	NGP2370
Metal Post #4	NGP2371
20' Sleeve Net	NGP2372
Boundary Marker	NGP2373
Paddle	NGP2374
Wiffle Ball	NGP2375
Velcro Straps	NGP2376
Carry Bag	NGP2377

For replacement parts, further warranty information or inquiries, please call 800-759-0977



### Pole and Net Assembly

- Step 1: Lay out metal base and poles as shown below, connect all poles together.
- Step 2: Slide the net onto the metal post.
- Step 3: Secure the net with velcro straps at the bottom of the net.
- Step 4: Lay out the boundary marker on playing area. The boundary is pre-measured with the center pole markers and four anchors. Tighten the marker by inserting the four anchors into the ground.



**WARNING!**  
**ATTENTION! ADVERTENCIA!**

**CANCER AND REPRODUCTIVE HARM**  
CANCER ET TROUBLES DE LA REPRODUCTION  
Cáncer y Daño Reproductivo  
WWW.P65WARNINGS.CA.GOV

**WARNING!**  
**ATTENTION! ADVERTENCIA!**

**CHOKING HAZARD**  
ITEM CONTAINS SMALL PARTS  
NOT FOR CHILDREN UNDER 3 YEARS  
RISQUE D'ÉTOUFFEMENT! L'ARTICLE CONTIENT DE PETITES  
PIÈCES PAS POUR LES ENFANTS DE MOINS DE 3 ANS  
¡PELIGRO DE ASFIXIA! EL ARTÍCULO CONTIENE PIEZAS  
EQUÍVOCAS NO APTO PARA NIÑOS MENORES DE 3 AÑOS

**COMPLIANCE**  
**CONFORMITÉ**  
**CONFORMIDAD**

TSCA Title VI Compliant California 93120  
Compliant for Formaldehyde Phase II  
Conformité TSCA Title IV Californie 93120  
Conforme for Formaldehyde Phase II  
Cumple con TSCA Título VI California 93120  
Cumple con formaldehído Fase II

**LIMITED WARRANTY**

This product is warranted to be free from defects in material and workmanship for a period of 90 days from date of purchase. Should any evidence of defects in material and/or workmanship appear within the Limited Warranty period, manufacturer will either replace or repair the product at its option. This warranty covers normal consumer use and does not cover failure which results from alteration, accidents, misuse, abuse or neglect. An original receipt will be required before warranty performance can be rendered. Requests for return authorization should be sent to: Blue Wave Products, 1745 Wallace Ave., St. Charles, IL 60174. This warranty gives you specific legal rights and you may have other rights which may vary by state.

# Règles de base pour commencer

## LE SERVICE:

Les règles disent qu'un tirage à pile ou face doit avoir lieu avant le début d'une partie. Le joueur qui gagne le tirage à pile ou face ou le jeu de roulette avec la raquette peut choisir l'une des options suivantes.

- a) Le droit de recevoir ou de servir, dans ce cas l'autre joueur choisira son côté du terrain ou;
  - b) Le côté du terrain, dans ce cas l'autre joueur devra choisir le droit de recevoir ou servir.
- A. Au début du jeu et à chaque fois que le score est un nombre pair, le service a lieu du côté droit du côté ou on sert.
- B. Quand le score total est un nombre impair, alors le service viendra du côté gauche du terrain. (Exemple: 12 services contre 10 pour un total de 22 est un nombre pair).
- C. Le service doit se faire par en dessous. (frappé sous la ceinture du joueur qui sert).
- D. La balle doit être servie en diagonal et atteindre la moitié de terrain de l'adversaire pour être un service valable.
- E. Si la balle frappe le filet mais atteint l'autre côté elle est bonne et doit être jouée.
- F. Si le joueur sert et manque son service. Il y'a faute.
- G. Chaque joueur qui sert servira 5 fois avant de donner le service l'adversaire ou l'équipe adverse. Comme au Ping Pong.
- H. Chaque nouveau joueur qui sert est autorisé un service d'essai, mais doit avertir son adversaire avant de servir.

## LE JEU:

- A. Si le service est bon, les joueurs se renvoient la balle par-dessus le filet ou,
- B. La balle peut rebondir une fois jusqu'à ce qu'un joueur ne soit pas capable de la renvoyer ou,
- C. Ou jusqu'à ce qu'un joueur fasse la balle toucher le côté de l'adversaire sans que celui-ci puisse la retourner.
- D. La balle est hors-jeu si elle atterrit hors du terrain, ou ne parvient pas à passer par-dessus le filet.
- E. Toute balle qui atterrit sur la ligne est considéré comme valable et doit être jouée.
- F. Si un joueur touche le filet avec sa raquette ou son corps ou est touché par la balle ou frappe la balle avant qu'elle ne traverse le filet, Il est en faute.



*Designed for Fun, Built to Last™*

## ENSEMBLE DE LUXE DE TENNIS LÉGER



**BG3142**



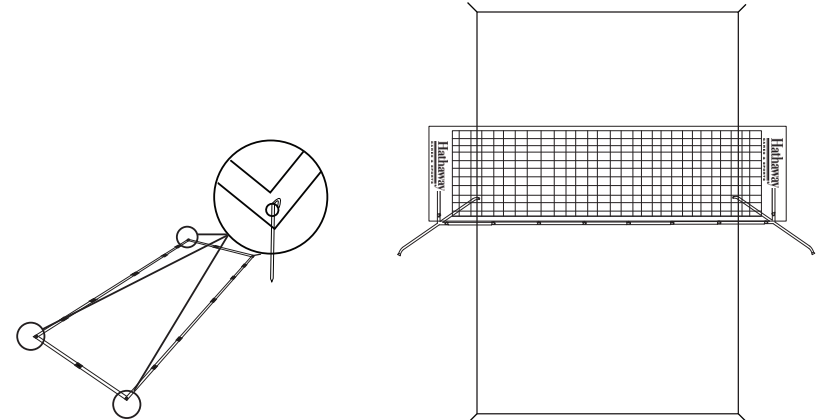
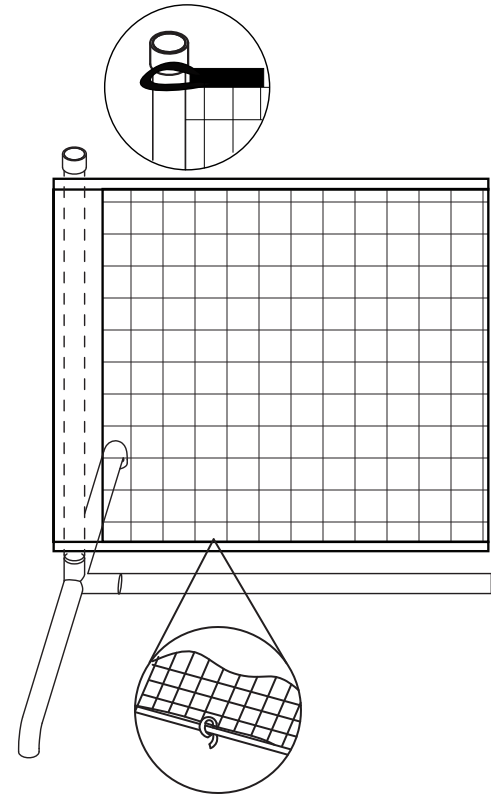
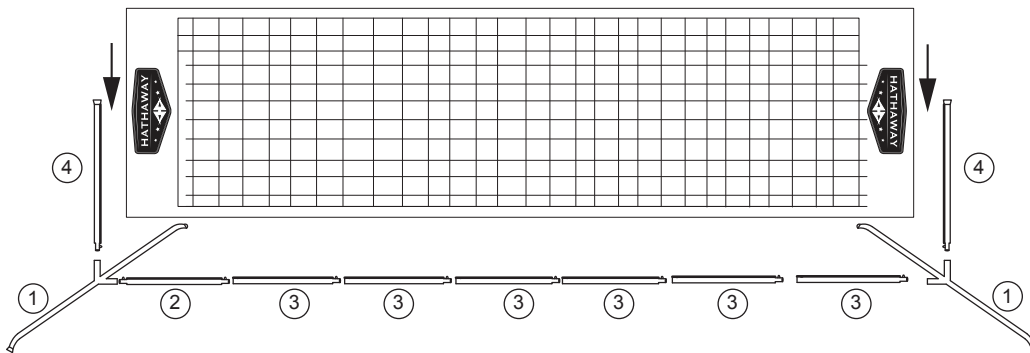
### Liste des pièces

Base en métal #1	NGP2368
Poteau en métal #2	NGP2369
Poteau en métal #3	NGP2370
Poteau en métal #4	NGP2371
Filet de 20'	NGP2372
Marqueur de ligne	NGP2373
Raquette en bois	NGP2374
Balle perforée	NGP2375
Attaches velcro	NGP2376
Sac de transport	NGP2377

Pour des pièces de remplacement, plus d'information sur la garantie ou des questions, veuillez appeler le 800-759-0977

### Installation des poteaux et du filet

- Étape 1: Installez la base en métal et les poteaux comme montré ci-dessous, assemblez les poteaux ensemble.
- Étape 2: Glissez le filet sur les poteaux en métal.
- Étape 3: Fixez le filet avec les attaches en Velcro au bas du filet.
- Étape 4: Placez les marqueurs de ligne sur la surface de jeu. Les limites sont pré-mesurées avec les repères de poteau et 4 piquets. Fixez les repères en insérant les 4 piquets dans le sol.



**WARNING!**  
**ATTENTION! ADVERTENCIA!**

**CANCER AND REPRODUCTIVE HARM**  
CANCER ET TROUBLES DE LA REPRODUCTION  
Cáncer y Daño Reproductivo  
WWW.P65WARNINGS.CA.GOV

**WARNING!**  
**ATTENTION! ADVERTENCIA!**

**CHOKING HAZARD**  
ITEM CONTAINS SMALL PARTS  
NOT FOR CHILDREN UNDER 3 YEARS  
RISQUE D'ÉTOUFFEMENT! L'ARTICLE CONTIENT DE PETITES PIÈCES PAS POUR LES ENFANTS DE MOINS DE 3 ANS  
¡PELIGRO DE ASFIXIA! EL ARTÍCULO CONTIENE PIEZAS PEQUEÑAS NO APTO PARA NIÑOS MENORES DE 3 AÑOS

**COMPLIANCE CONFORMIDAD**

TSCA Title VI Compliant California 93120  
Compliant for Formaldehyde Phase II  
Conformité TSCA Title IV Californie 93120  
Conforme for Formaldéhyde Phase II  
Cumple con TSCA Título VI California 93120  
Cumple con formaldehído Fase II

### GARANTIE LIMITÉE

Ce produit est garanti libre de défaut de matériel et main d'œuvre pour une période de 90 jours à compter de la date d'achat. Si une preuve de défaut matériel et/ou de main d'œuvre apparaît pendant la période de garantie limitée, le fabricant s'engage à remplacer ou à réparer le bien à sa discrétion. Cette garantie couvre un usage normal et ne couvre pas les défaillances provenant d'altération, mauvais usage, accidents, abus ou négligence. Un reçu original sera requis avant que la garantie ne puisse être invoquée. Les demandes pour autorisation de retour doivent être soumises à: Blue Wave Products, 1745 Wallace Ave., St. Charles, IL 60174 or call 800-759-0977. Cette garantie vous accorde des prérogatives légales spécifiques et vous pourriez avoir d'autres droits qui peuvent varier selon les états.